

# Systemy sterowania

pompy ciepła

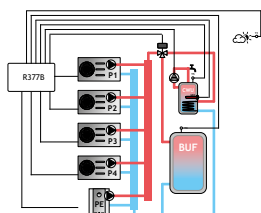
Sterownik			NORDIC IGZAW-SNO IGZAW-SNI	NORDIC ENTIRE IGZAW-SNO IGZAW-SCNI	MONOBLOK IGZAW-MNO
Zdjęcie sterownika	Nazwa sterownika	Rodzaj sterownika			
	R377B	Sterownik kaskadowy	●	●	●
	AF1	System antyzamroziowy			●
	Combo PRO	Moduł zdalnego sterowania	●	●	●
	IGWR1	Sterownik do pomp ciepła dla jednostek 1-fazowych	●	●	●
	IGWR3	Sterownik do pomp ciepła dla jednostek 3-fazowych	●	●	●
	IGS	Zestaw czujników do pompy ciepła	●	●	●

● sterowniki standardowe  
● sterowniki opcjonalne

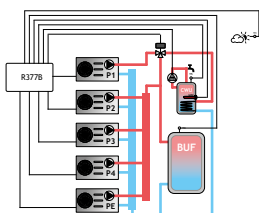
STEROWNIKI, DEBUGGERY

## Sterownik kaskadowy R377B

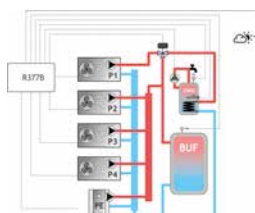
**Nawet 5 x więcej ciepła!**



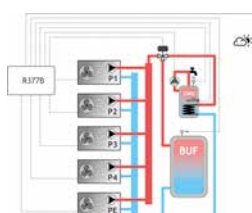
1. Schemat połączenia równoległego ładowania bufora i zasobnika CWU. Stopień 5 skonfigurowany jest jako źródło biwalentne



2. Schemat połączenia ładowania zasobnika CWU przez pierwszy stopień kaskady. Stopień 5 skonfigurowany jest jako kolejny stopień kaskady



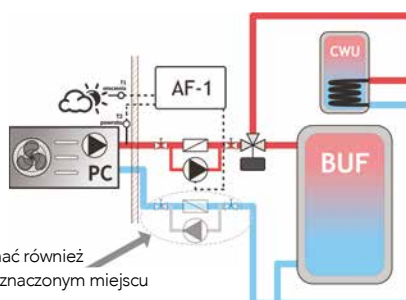
3. Schemat połączenia ładowania zasobnika CWU przez pierwszy stopień kaskady. Stopień 5 skonfigurowany jest jako źródło biwalentne



4. Schemat połączenia ładowania zasobnika CWU przez pierwszy stopień kaskady. Stopień 5 skonfigurowany jest jako kolejny stopień kaskady

## System antyzamrozeniowy AF1

**Zamrożenie pompy?  
To już nie problem!**



Montażu urządzenia można dokonać również analogicznie na powrocie, jak w zaznaczonym miejscu



### Wsparcie serwisowe firmy Tempcold

**Nie martw się o serwis i gwarancję!**

zajmą się tym specjaliści firmy Tempcold

Od marca 2024 firma Tempcold - wyłączny dystrybutor pomp ciepła INNOVA - bierze na siebie serwis fabryczny dla wszystkich pomp ciepła INNOVA zakupionych w tej ofercie. Co to oznacza dla klientów? Same korzyści!

**Nie będziesz obciążony ciężarem serwisu oraz gwarancji.  
Firma Tempcold bierze to zobowiązanie na siebie.**

Do każdej pompy INNOVA NORDIC MONOBLOCK - po zainstalowaniu opisanych w ulotce urządzeń - otrzymasz:

- Dodatkowe, indywidualne wsparcie serwisowe (numer do osobistego opiekuna)
- Stałą obsługę online, oraz gwarancję na urządzenie.

Co więcej:

- Nasi serwisanci przyjadą na uruchomienie urządzenia!